

able.

AX KEY-B WIRED

I

SELETTORE DIGITALE VIA CAVO

P

SELETOR DIGITAL VIA CABO

GB

DIGITAL WIRED SWITCH

D

CODETASTER PER KABEL

F

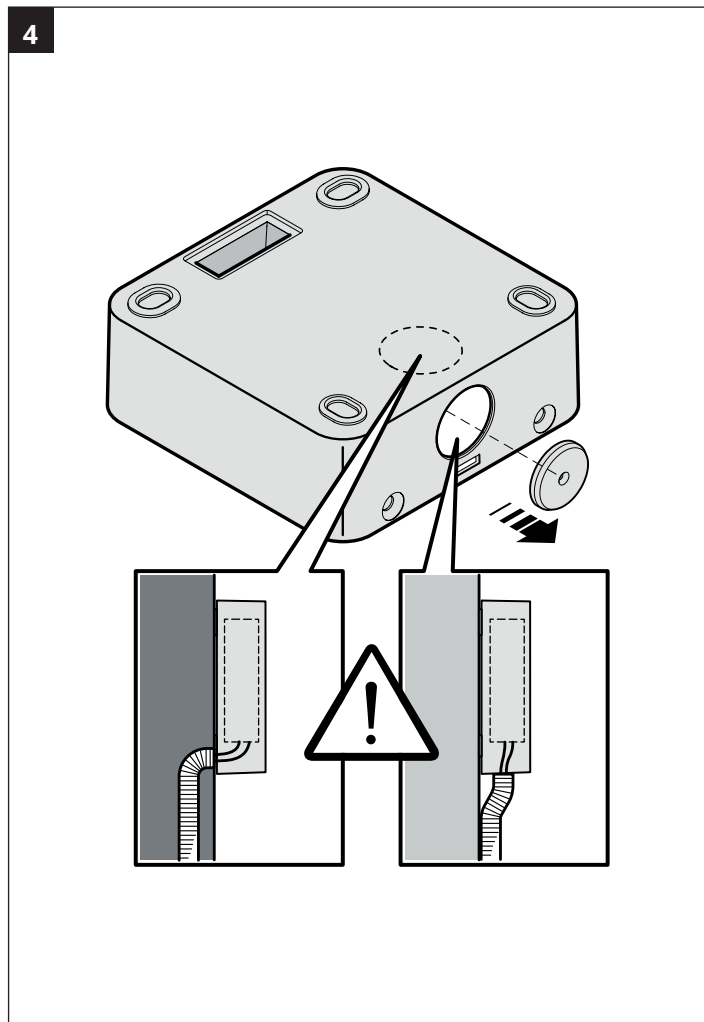
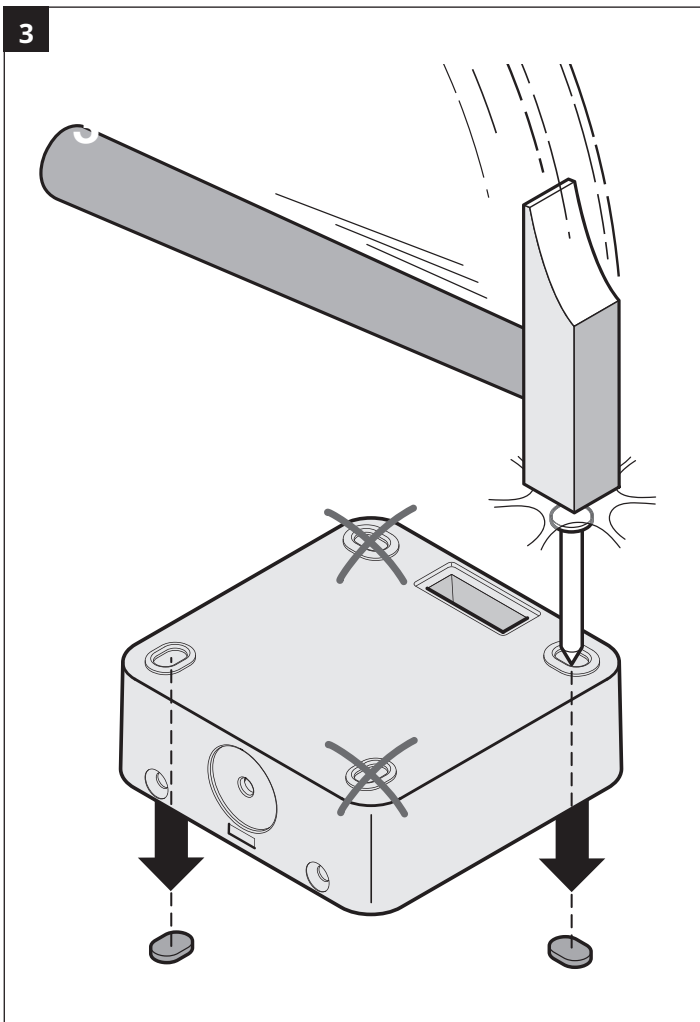
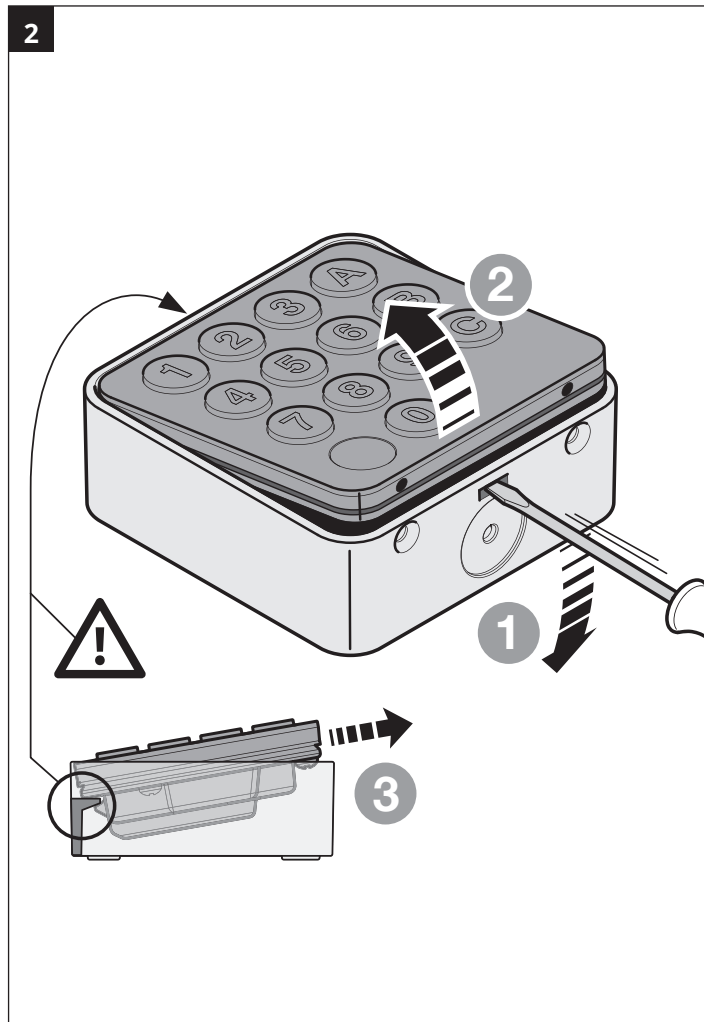
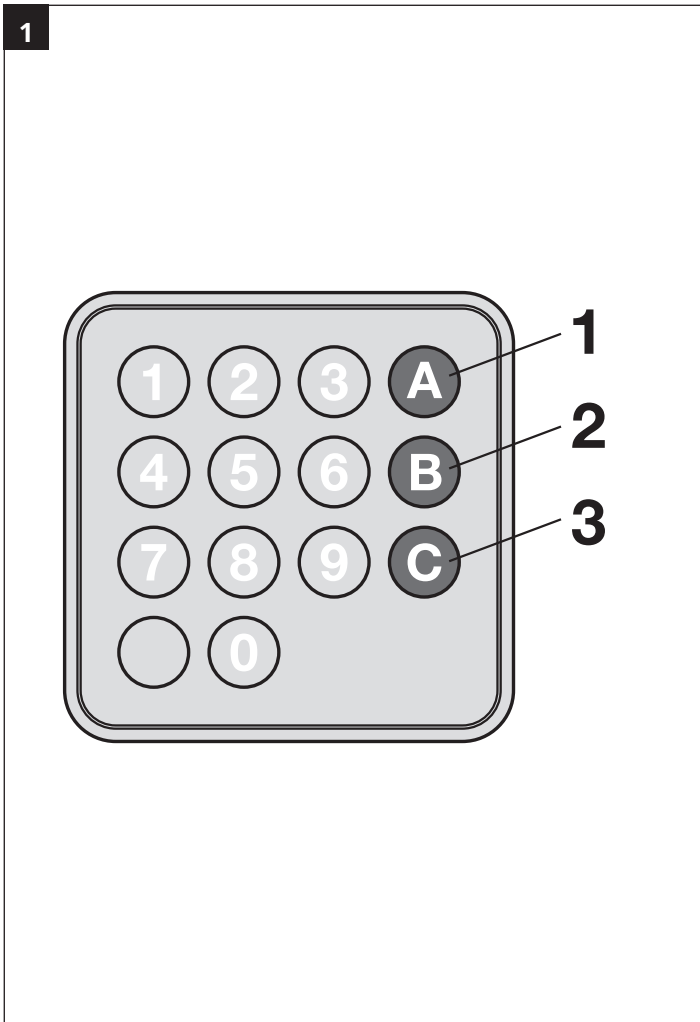
CLAVIER DIGITAL FILAIRES

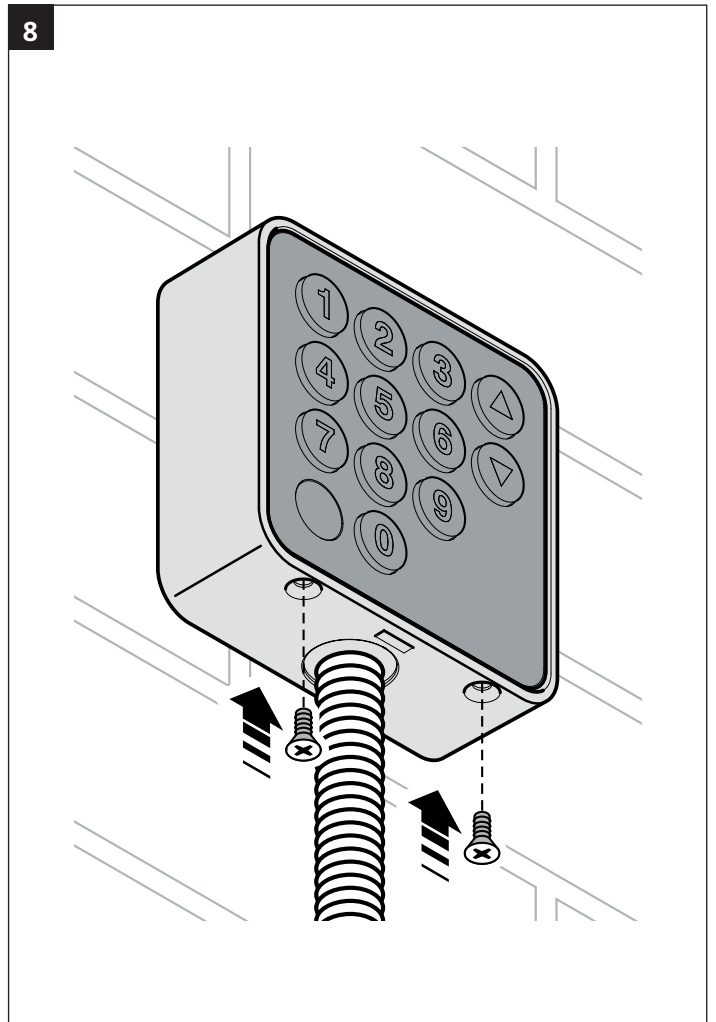
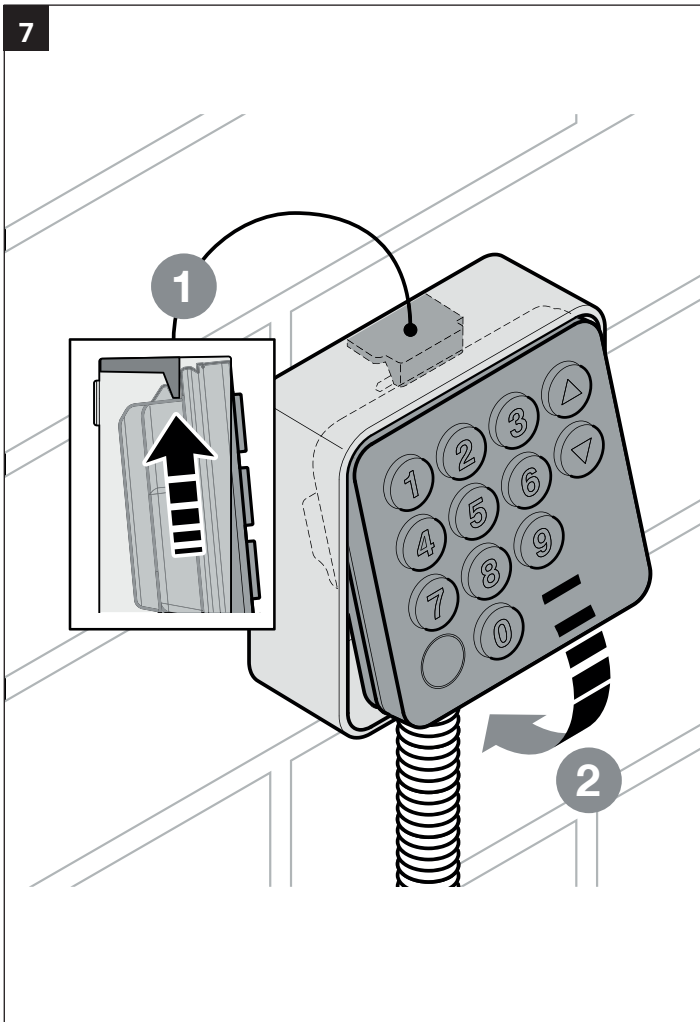
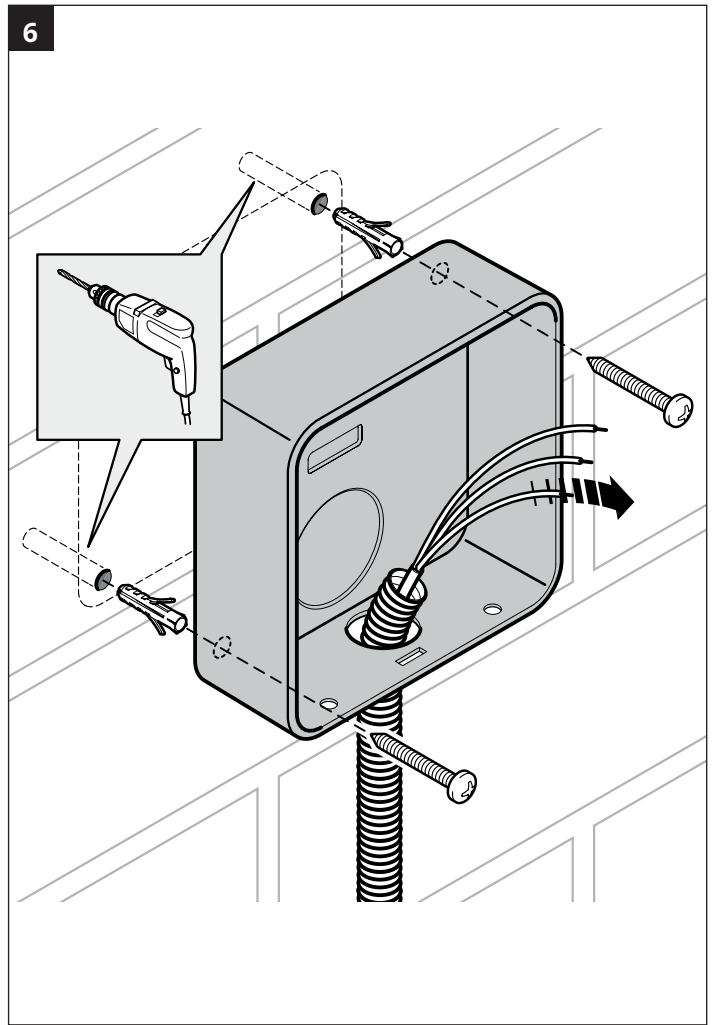
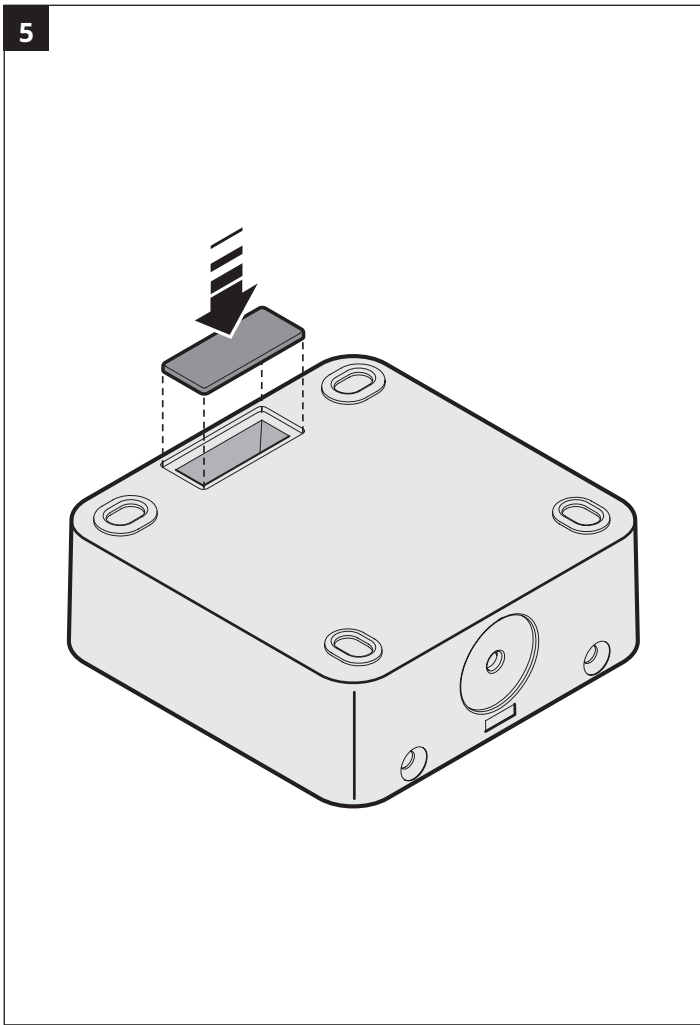
NL

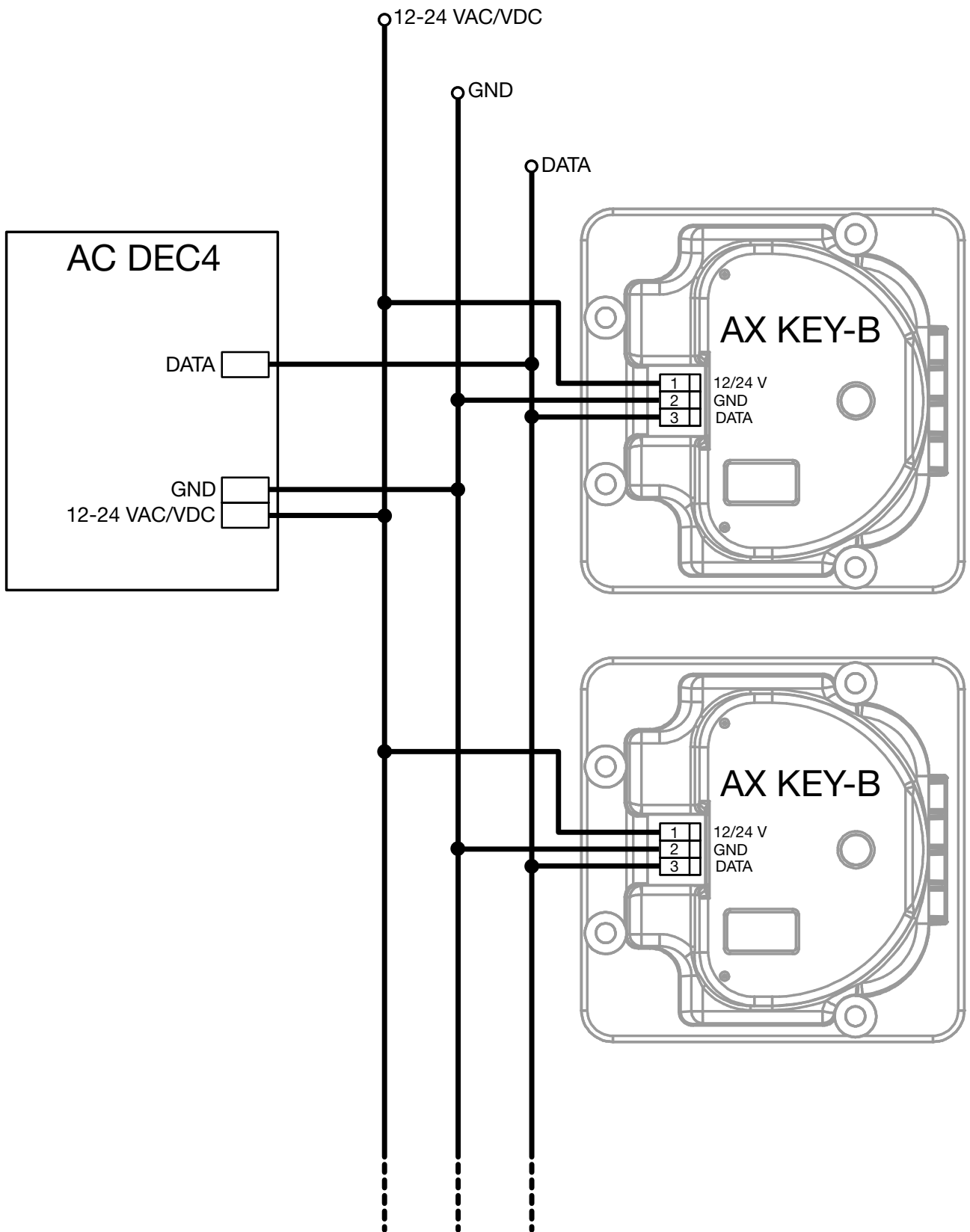
DIGITALE KABELSCHAKELAAR

E

TECLADO DIGITAL VÍA CABLE

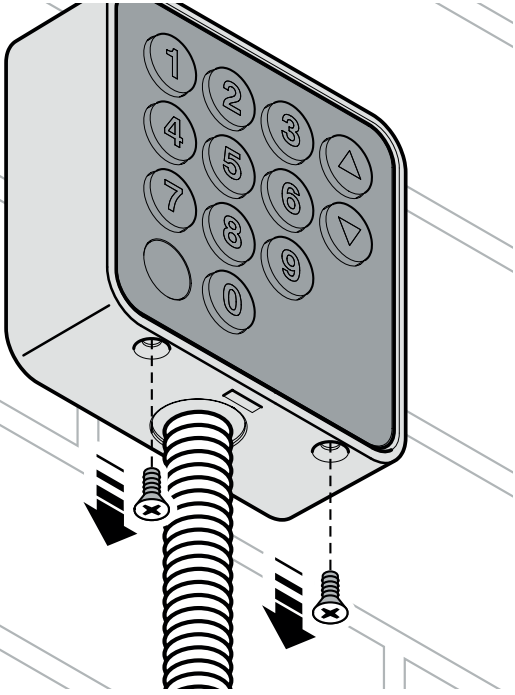
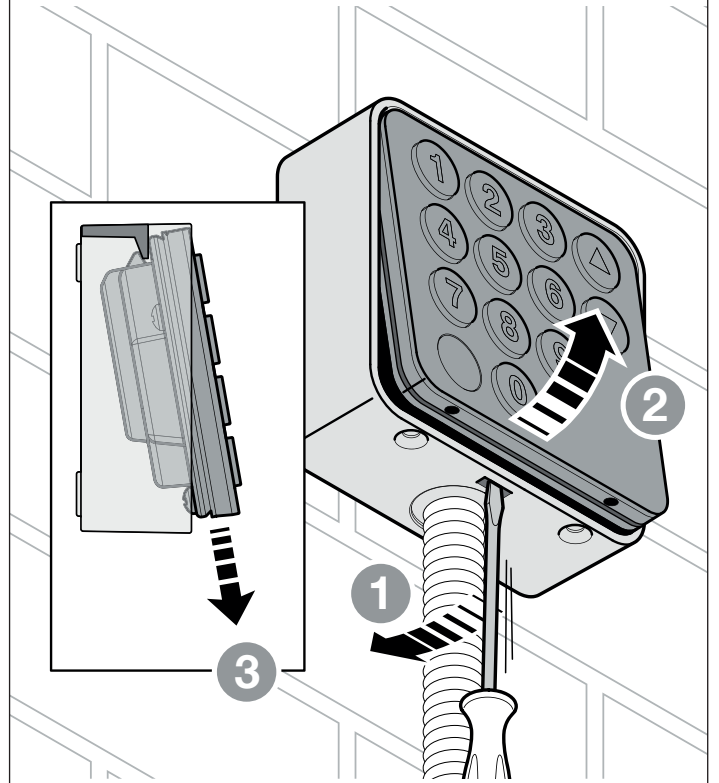






A

Opening procedure

**B**

DICHIARAZIONE UE DI CONFORMITÀ

V2 S.p.A. dichiara che le apparecchiature AX KEY-B sono conformi ai requisiti essenziali fissati dalle direttive:

- Direttiva bassa tensione 2014/35/UE
- Direttiva compatibilità elettromagnetica 2014/30/UE
- Direttiva RoHS-3 2017/2102

Racconigi, 01/03/2024

Il rappresentante legale V2 S.p.A.

Roberto Rossi



DESCRIZIONE DEL PRODOTTO E

DESTINAZIONE D'USO

AX KEY-B è un trasmettitore via cavo destinato al comando di una o più automazioni per tende da esterno, per tapparelle, serrande, porte, portoni da garage, cancelli di varie tipologie e altre applicazioni similari.

Qualsiasi altro uso diverso da quello descritto è da considerarsi improprio e vietato!

- Il selettore digitale è un trasmettitore via cavo che si attiva digitando una combinazione personalizzata da 1 a 8 cifre sull'apposita tastiera numerica retroilluminata
- Digitando il corretto codice di accesso il selettore digitale trasmette un codice digitale via cavo
- Sono programmabili fino a 9 canali differenti

CARATTERISTICHE TECNICHE

Alimentazione: 12 / 24 Vac - dc

Consumo: 45 mA, 24 Vac

Grado di protezione: IP44

MANUTENZIONE

Il trasmettitore non necessita di accorgimenti particolari. Controllare periodicamente l'eventuale presenza di umidità o la formazione di ossidi e pulire eventuali depositi di polvere.

SMALTIMENTO DEL PRODOTTO

Questo prodotto è parte integrante dell'automazione e deve essere smaltito con essa, applicando gli stessi criteri riportati nel manuale istruzioni dell'automazione.

INSTALLAZIONE

1. Definire il percorso dei canali per il passaggio dei cavi
2. Definire i punti previsti per l'installazione, tenendo conto che è necessario fissare la base su una superficie lineare e piana.
3. Collegare il dispositivo (vedi paragrafo COLLEGAMENTI ELETTRICI) facendo passare i cavi all'interno del foro (Fig. 6)
4. Fissare la base sulla parete (Fig. 6)
5. Inserire il dispositivo nella base e fissare le 2 viti (Fig. 7-8)

COLLEGAMENTI ELETTRICI

Per collegare uno o più dispositivi a un decodificatore V2 seguire lo schema di collegamento riportato in Fig. 9

Per collegare un dispositivo a una centrale V2 con ingresso dati seguire la procedura indicata nel manuale di istruzioni della centrale.

1	12 /24 Vac-dc
2	GND
3	Codice

FUNZIONE DEI TASTI

Tasto A

- Durante la digitazione del codice di accesso la pressione del tasto **A** annulla l'operazione: il tastierino è immediatamente pronto per la digitazione di un nuovo codice.
- In fase di programmazione, la pressione del tasto **A** annulla tutte le operazioni e attiva la modalità STAND-BY.
- In modalità STAND-BY serve a identificare la modalità di funzionamento del dispositivo (vedi paragrafo seguente)

Tasto B

- Non utilizzato

Tasto C

- Serve per attivare la fase di programmazione e navigare all'interno dei vari menù.

Tasti 0,1,2,3,4,5,6,7,8,9

- In fase di programmazione servono per selezionare i menù e per impostare i vari codici.
- Durante il funzionamento normale servono per digitare i codici di accesso.

SEGNALAZIONI

Le segnalazioni del dispositivo avvengono tramite il led L1 ed un buzzer.

Il buzzer emette un "beep" sonoro per segnalare ogni pressione dei tasti. Digitando il codice d'accesso corretto, il led di segnalazione L1 lampeggia e si attiva la trasmissione del codice. Tutte le altre segnalazioni avvengono in fase di programmazione e vengono descritte successivamente.

PROGRAMMAZIONE

Il menu di programmazione permette di modificare i seguenti parametri:

1. CODICE DI PROGRAMMAZIONE
2. CODICE DI ACCESSO

Normalmente il tastierino si trova in modalità STAND-BY cioè in attesa di comando, la retroilluminazione è sempre accesa.

In modalità di programmazione il selettore digitale torna nella condizione STAND-BY nei seguenti casi:

- Se premete il tasto **A** in qualsiasi fase della programmazione
- Se lasciate passare più di un minuto tra la pressione consecutiva di 2 tasti
- Dopo il BEEP di 3 sec. accompagnato dall'accensione del LED che vi indica l'esecuzione corretta di una operazione
- In caso di errore durante una fase di programmazione qualsiasi: il LED emette dei lampeggi brevi per 3 sec. poi il tastierino torna nella condizione di STAND-BY senza salvare le nuove impostazioni

In ogni caso se desiderate proseguire nella programmazione è necessario ricominciare dalla digitazione del codice di programmazione.

In modalità di funzionamento il selettore digitale torna in modalità STAND-BY dopo 5 secondi di inattività.

1. CODICE di PROGRAMMAZIONE

Il codice di programmazione è la combinazione a 6 cifre da digitare per modificare le impostazioni del tastierino.

Il codice di fabbrica impostato è 999999.

Per garantire una maggior sicurezza del sistema si consiglia di personalizzare il codice di programmazione e di custodire il nuovo codice in un posto sicuro.

 **ATTENZIONE: se il CODICE DI PROGRAMMAZIONE viene perso non può essere ripristinato. Il dispositivo deve essere rispedito al centro assistenza V2.**

Personalizzazione del codice di programmazione

OPERAZIONI DA ESEGUIRE

- 1. Digitare C + CODICE di PROGRAMMAZIONE + C**
Segnalazione: 1 BEEP di 1,5 sec. + L1 acceso per 1,5 sec.
- 2. Digitare entro 1 minuto il TASTO 1 + C**
Segnalazione: 1 BEEP + L1 esegue 1 lampeggio
- 3. Ripetere il CODICE di PROGRAMMAZIONE + C**
Segnalazione: 1 BEEP di 1 sec. + L1 esegue 1 lampeggio
- 4. Digitare il NUOVO CODICE DI PROGRAMMAZIONE + C**
Segnalazione: 1 BEEP di 1 sec. + L1 esegue 1 lampeggio
- 5. Ripetere il NUOVO CODICE DI PROGRAMMAZIONE + C**
Segnalazione: - 1 BEEP di 3 sec. + L1 acceso se l'operazione è corretta;
- lampeggi brevi di L1 se non è corretta.

ATTENZIONE: In caso di operazione non riuscita (es.: per avere digitato codice scelto e codice di conferma diversi o per aver atteso più di 1 minuto) il selettore digitale torna in modalità STAND-BY mantenendo il codice di accesso originario ed è necessario ripetere l'operazione dall'inizio.

2. CODICE di ACCESSO

Il codice di accesso è la combinazione da digitare per attivare la trasmissione del codice digitale.

Il codice di fabbrica impostato per il canale 1 è 1111, mentre gli altri canali sono disabilitati.

Per abilitare un canale è sufficiente impostare un codice di accesso.

La prima cifra del codice è sempre identificativa del canale di riferimento e non può essere modificata. Questo significa che non sarà possibile assegnare al canale 1 ad esempio, un codice di accesso diverso da 1 x x x x x x , al canale 2 un codice diverso da 2 x x x x x x e così via.

ATTENZIONE: Ogni canale attivato deve essere memorizzato nel ricevitore per poter funzionare.

NOTA: La possibilità di utilizzare codici di accesso composti da una sola cifra, e quindi solo l'identificativo del canale, soddisfa l'esigenza di utilizzare il selettore digitale come semplice trasmettitore multi canale dove non sono richieste caratteristiche di sicurezza. Alla pressione del singolo tasto corrisponderà l'attivazione del canale corrispondente.

Personalizzazione del codice di accesso

OPERAZIONI DA ESEGUIRE SUL TASTIERINO

- 1. Digitare C + CODICE di PROGRAMMAZIONE + C**
Segnalazione: 1 BEEP di 1,5 sec. + L1 acceso per 1,5 sec.
- 2. Digitare entro 1 minuto il TASTO 2 + C**
Segnalazione: 2 BEEP + L1 esegue 2 lampeggi
- 3. Digitare il NUMERO DEL CANALE SCELTO + C**
Segnalazione: 1 BEEP di 1 sec. + L1 esegue 2 lampeggi
- 4. Digitare il CODICE DI ACCESSO scelto + C**
Segnalazione: 1 BEEP di 1 sec. + L1 esegue 2 lampeggi
- 5. Ripetere il CODICE DI ACCESSO scelto + C**
Segnalazione: - 1 BEEP di 3 sec. + L1 acceso se l'operazione è corretta;
- lampeggi brevi di L1 se non è corretta.

La stessa operazione deve essere ripetuta per ogni canale che desiderate programmare.

Disabilitazione di un canale

OPERAZIONI DA ESEGUIRE SUL TASTIERINO

- 1. Digitare C + CODICE di PROGRAMMAZIONE + C**
Segnalazione: 1 BEEP di 1,5 sec. + L1 acceso per 1,5 sec.
- 2. Digitare entro 1 minuto il TASTO 2 + C**
Segnalazione: 2 BEEP + L1 esegue 2 lampeggi
- 3. Digitare il NUMERO DEL CANALE SCELTO + C**
Segnalazione: 1 BEEP di 1 sec.
- 4. Digitare il tasto 0 + C**
Segnalazione: 1 BEEP di 1 sec.
- 5. Ridigitare il tasto 0 + C**
Segnalazione: - 1 BEEP di 3 sec. + L1 acceso se l'operazione è corretta;
- lampeggi brevi di L1 se non è corretta.

EU DECLARATION OF CONFORMITY

V2 S.p.A. hereby declare that AX KEY-B equipment conforms to the essential requirements established in directives:

- Low Voltage Directive 2014/35/EU
- Electromagnetic Compatibility Directive 2014/30/EU
- Directive RoHS-3 2017/2102

Racconigi, 01/03/2024

Legal representative, V2 S.p.A.

Roberto Rossi



PRODUCT DESCRIPTION AND INTENDED USE

AX KEY-B is a fixed wired transmitter intended for commanding one or more automations for sun screens, rolling shutters, shutters, doors, garage doors, gates of various types and other similar applications.

Any use other than that described is to be considered improper and prohibited! I

- The digital switch is a wired transmitter that is activated by entering a personalised 1 to 8 character combination on the special back-lit numerical keypad
- On entering the correct access code, the switch transmits a digital code by cable.
- They can be programmed with up to 9 different channels

TECHNICAL SPECIFICATIONS

Power supply: 12 / 24 Vac - dc

Consumption: 45 mA, 24 Vac

Protection degree: IP44

MAINTENANCE

The transmitter does not require any special maintenance. Check it occasionally for humidity and oxidation, and clean any dust off it.

SCRAPPING THE PRODUCT

This product is an integral part of the automation and must therefore be scrapped together with it, in the same way as indicated in the automation's instruction manual.

INSTALLATION

1. Decide the layout of the cable trays for running the cables
2. Decide where the system should be installed, bearing in mind that the base must be fixed on a flat, straight surface.
3. Connect up the device (see the paragraph ELECTRICAL CONNECTIONS) by passing the cables inside the hole (Fig. 6)
4. Fix the base on the wall (Fig. 6)
5. Insert the device into the base and fix the 2 screws (Fig. 7-8)

ELECTRICAL CONNECTIONS

To connect one or more devices to a V2 decoder, follow the wiring diagram shown in Fig. 9

To connect a device to a V2 control unit with data input, follow the procedure indicated in the control unit instruction manual.

1	12 /24 Vac-dc
2	GND
3	Code

KEY FUNCTIONS

The A key

- While entering the access code, pressing the **A** key cancels the operation: The keypad is immediately ready for entering a new code.
- During programming, pressing the **A** key cancels all operations and activates STAND-BY mode.
- In STAND-BY mode, it is used to identify the operational mode of the device (see the following section)

The B key

- Not used

The C key

This is used to activate programming mode and navigate through the various programs.

The 0,1,2,3,4,5,6,7,8,9 keys

- During programming, these are used to select the menus and set the various codes.
- During normal operation, they are used to enter access codes.

SIGNALS

The device signals events by means of LED L1 and a buzzer. The buzzer emits a "beep" each time the keys are pressed. On entering the correct access code, the LED L1 is lit and code transmission activated.

All other signals relate to programming and are described below.

PROGRAMMING

The programming menu allows the modification of the following parameters:

1. PROGRAMMING CODE
2. ACCESS CODE

The keypad is normally in STAND-BY mode, i.e. awaiting commands, the backlight is always on.

In programming mode, the keypad goes back to SLEEP mode in the following cases:

- When pressing the key **A** in any programming phase
- When more than one minute pass between the pressure of two consecutive keys
- After the 3 second BEEP stating the correct execution of an operation
- In the case of an error during any of the programming steps: the LED flash briefly for 3 seconds, then the keypad switches to STAND-BY mode without saving the new settings

In any case, if you want to go on with programming it is necessary to start again from the entering of the programming code.

In the working mode the digital selector goes back to STAND-BY mode after 5 seconds of inactivity.

1. PROGRAMMING CODE

The programming code is the 6 digit combination to be entered in order to change the keypad settings.

The factory code is 999999.

To guarantee more safety, we suggest customizing the programming code and keeping the new one in a safe place.



PLEASE NOTE: if the PROGRAMMING CODE is lost/forgotten, it cannot be restored. The device should be returned to the V2 assistance centre.

Customization of the programming code

OPERATIONS TO BE MADE ON THE KEYPAD

1. Key in **C + PROGRAMMING CODE + C**

Signalling: 1 BEEP of 1,5 sec. + L1 on for 1,5 sec.

2. Key in within a minute the **KEY 1 + C**

Signalling: 1 BEEP + L1 flashes 1 time

3. Repeat the **PROGRAMMING CODE + C**

Signalling: 1 BEEP of 1 sec. + L1 flashes 1 time

4. Key in the **NEW PROGRAMMING CODE + C**

Signalling: 1 BEEP of 1 sec. + L1 flashes 1 time

5. Repeat the **NEW PROGRAMMING CODE + C**

Signalling: - 1 BEEP of 3 sec. + L1 on if the operation is correct;
- short flashes of the L1 if incorrect

WARNING: if the operation has failed (e.g. for having entered chosen code and confirmation code different one from the other or for having waited more then 1 minute) the digital selector goes back to STAND-BY mode keeping the original access code and it is necessary to start again

2. ACCESS CODE

The access code is the combination to be keyed in to activate the transmission of the digital code.

The factory code set for the channel 1 is 1111, while the other channels are disabled.

To enable a channel just set an access code.

The first digit of the code always identifies the channel of reference and can not be modified. This means that it won't be possible to give to the channel 1, for instance, an access code different from 1xxxxxxx, to the channel 2 an access code different from 2xxxxxxx and so on.

PLEASE NOTE: To be able to function, each channel should be memorised in the receiver.

NOTE: the possibility to use access codes made up by a unique digit, therefore with the only identification digit of the channel, makes the digital selector a simple multi channel transmitter, for which no safety characteristics are required. Pressing the key, the correspondent channel is started up.

Customization of the access code

OPERATIONS TO BE MADE ON THE KEYPAD

1. Key in **C + PROGRAMMING CODE + C**

Signalling: 1 BEEP of 1,5 sec. + L1 on for 1,5 sec.

2. Key in within a minute the **KEY 2 + C**

Signalling: 2 BEEP + L1 flashes 2 times

3. Key in the **NUMBER OF THE CHOSEN CHANNEL + C**

Signalling: 1 BEEP of 1 sec. + L1 flashes 2 times

4. Key in the **NEW ACCESS CODE + C**

Signalling: 1 BEEP of 1 sec. + L1 flashes 2 times

5. Repeat the **NEW ACCESS CODE + C**

Signalling: - 1 BEEP of 3 sec. + L1 on if the operation is correct;
- short flashes of the L1 if incorrect

Disabling a channel

OPERATIONS TO BE MADE ON THE KEYPAD

1. Key in **C + PROGRAMMING CODE + C**

Signalling: 1 BEEP of 1,5 sec. + L1 on for 1,5 sec.

2. Key in within a minute the **KEY 2 + C**

Signalling: 2 BEEP + L1 flashes 2 times

3. Key in the **NUMBER OF THE CHOSEN CHANNEL + C**

Signalling: 1 BEEP of 1 sec.

4. Key in the **KEY 0 + C**

Signalling: 1 BEEP of 1 sec.

5. Repeat the **KEY 0 + C**

Signalling: - 1 BEEP of 3 sec. + L1 on if the operation is correct;
- short flashes of the L1 if incorrect

DÉCLARATION UE DE CONFORMITÉ

V2 S.p.A. déclare que les produits AX KEY-B sont conformes aux qualités requises essentielles fixées par la directive:

- Directive basse tension 2014/35/UE
- Directive compatibilité électromagnétique 2014/30/UE
- Directive RoHS-3 2017/2102

Racconigi, le 01/03/2024
Le représentant légal V2 S.p.A.

Roberto Rossi



DESCRIPTION DU PRODUIT ET APPLICATION

AX KEY-B est un émetteur via câble fixe destiné à commander un ou plusieurs automatismes pour stores d'extérieur, volets, rideaux métalliques, portes, portes de garage, différents types de portails et pour d'autres applications analogues.

Toute autre utilisation que celle décrite doit être considérée comme impropre et interdite !

- Le sélecteur digital est un transmetteur via câble qui s'active en introduisant une combinaison personnalisée de 1 à 8 chiffres sur un clavier numérique prévu à cet effet avec éclairage de fond
- En tapant le code d'accès correct le sélecteur digital transmet un code digital via câble
- Ils sont programmables jusqu'à 9 canaux différents

CARACTÉRISTIQUES TECHNIQUES

Alimentation: 12 / 24 Vac - dc
Consommation: 45 mA, 24 Vac
Indice de protection: IP44

ENTRETIEN

L'émetteur ne nécessite pas de mesures particulières. Contrôler périodiquement l'éventuelle présence d'humidité ou la formation de rouille et nettoyer les éventuels dépôts de poussière.

MISE AU REBUT DU PRODUIT

Ce produit fait partie intégrante de l'automatisme et doit être éliminé avec ce dernier, en appliquant les mêmes critères indiqués dans le manuel d'instruction de l'automatisme.

INSTALLATION

1. Définir le parcours des canaux pour le passage des câbles
2. Définir les points prévus pour l'installation, en tenant compte qu'il est nécessaire de fixer la base sur une surface linéaire et plate
3. Relier le dispositif (voir paragraphe BRANCHEMENTS ÉLECTRIQUES) en passant les câbles à l'intérieur du trou (Fig.6)
4. Fixez la base au mur (Fig.6)
5. Insérez l'appareil dans la base et fixez les 2 vis (Fig.7-8)

BRANCHEMENTS ÉLECTRIQUES

Pour raccorder un ou plusieurs dispositifs à un décodeur V2 suivre le schéma de raccordement indiqué dans la Fig.9

Pour relier un dispositif à une armoire de commande V2 avec entrée de données suivre la procédure indiquée dans le manuel d'instructions de l'armoire de commande.

1	12 /24 Vac-dc
2	GND
3	Code

FONCTION DES TOUCHES

Touche A

- Pendant l'introduction du code d'accès la pression de la touche **A** annule l'opération: le pavé numérique est prêt immédiatement pour l'introduction d'un nouveau code
- En phase de programmation, la pression de la touche **A** annule toutes les opérations et active la modalité STAND-BY (Mode d'attente)
- En mode STAND-BY sert à identifier le mode de fonctionnement du dispositif (voir paragraphe suivant)

Touche B

- Non utilisé

Touche C

Elle sert pour activer la phase de programmation et naviguer à l'intérieur des différents menus.

Touches 0,1,2,3,4,5,6,7,8,9

- En phase de programmation elles servent pour sélectionner les menus et pour configurer les codes différents
- Pendant le fonctionnement normal elles servent pour introduire les codes d'accès

SIGNALISATIONS

Les signalisations du dispositif sont données par led et buzzer. Le buzzer émet un "bip" sonore pour signaler chaque pression des touches. En introduisant le code d'accès correct, la led L1 s'allume et la transmission du code s'active.

Toutes les autres signalisations arrivent en phase de programmation et elles sont décrites successivement.

PROGRAMMATION

Le menu de programmation permet de modifier les paramètres suivants :

1. CODE DE PROGRAMMATION
2. CODE D'ACCES

Le pavé numérique se trouve en modalité STAND-BY c'est-à-dire dans l'attente de commandement, le rétro-éclairage toujours allumé.

En modalité programmation le sélecteur numérique retourne en condition STAND-BY dans les cas suivants:

- En pressant la touche **A** dans n'importe quelle phase de la programmation.
- Si on laisse passer plus d'une minute entre la pression de 2 touches.
- Après le BIP de 3 secondes indiquant l'exécution correcte d'une opération.
- En cas d'erreur pendant une phase de programmation quelconque: la led émet des clignotements brefs pendant 3 secs puis le pavé numérique retourne dans la condition de STAND-BY sans enregistrer les nouveaux paramètres.

En tout cas, pour continuer dans la programmation il est nécessaire de recommencer par l'introduction du code de programmation.

En fonctionnement, le sélecteur numérique retourne en modalité STAND-BY après 5 secondes d'inactivité.

1. CODE DE PROGRAMMATION

Le code de programmation est la combinaison à 6 chiffres à introduire pour modifier les configurations du pavé numérique.

Le code de fabrique à 999999.

Pour garantir la sécurité du système, nous conseillons de personnaliser le code de programmation et de le garder en lieu sûr.

 **ATTENTION : si le CODE DE PROGRAMMATION est perdu il ne peut pas être rétabli. Le dispositif doit être renvoyé au service d'assistance après-vente V2**

Personnalisation du code de programmation

OPERATIONS A EFFECTUER SUR LE CLAVIER

1. Frapper **C + CODE de PROGRAMMATION + C**

Signalisation: 1 BEEP de 1,5 sec. + L1 allumés pour 1,5 sec.

2. Frapper dans 1 minute la TOUCHE **1 + C**

Signalisation: 1 BEEP + L1 clignote une fois

3. Répéter le **CODE de PROGRAMMATION + C**

Signalisation: 1 BEEP de 1 sec. + L1 clignote une fois

4. Frapper le **NOUVEAU CODE de PROGRAMMATION + C**

Signalisation: 1 BEEP de 1 sec. + L1 clignote une fois

5. Répéter le **NOUVEAU CODE de PROGRAMMATION + C**

Signalisation: - 1 BEEP de 3 sec. + L1 allumé si l'opération est correcte;
- brefs clignotements de L1 si l'opération n'est pas correcte

ATTENTION: dans le cas d'opération non réussie (par exemple pour avoir frappé code choisi et code de confirmation différents entre eux ou pour avoir dépassé le temps d'une minute) le sélecteur numérique retourne en modalité STAND-BY, en retenant le code d'accès originel et on doit répéter l'entière opération.

2. CODE D'ACCES

Le code d'accès est la combinaison à frapper pour activer la transmission du code numérique.

Le code de fabrique pour la voie 1 est 1111, alors que les autres voies sont deshabilitées.

Pour habiliter une voie il suffit de régler un code d'accès.

La première chiffre du code identifie toujours la voie de référence et ne peut pas être modifiée.

Ça veut dire qu'à la voie 1 n'est pas possible assigner un code différent de 1xxxxxx, à la voie 2 un code différent de 2xxxxxx, et ainsi de suite.

ATTENTION : Chaque canal activé doit être mémorisé dans le récepteur pour pouvoir fonctionner.

NOTE: La possibilité d'utiliser des codes d'accès d'une seule chiffre, pourtant la seule identification de la voie, permet d'utiliser le sélecteur numérique comme un simple émetteur à plusieurs voies pour lequel ne sont pas requises caractéristiques de sécurité. La pression de la touche activera la voie correspondante.

Personnalisation du code d'accès

OPERATIONS A EFFECTUER SUR LE CLAVIER

1. Frapper **C + CODE de PROGRAMMATION + C**

Signalisation: 1 BEEP de 1,5 sec. + L1 allumé pour 1,5 sec.

2. Frapper dans 1 minute la TOUCHE **2 + C**

Signalisation: 2 BEEP + L1 clignote 2 fois

3. Frapper le **NUMERO DE LA VOIE** choisie + C

Signalisation: 1 BEEP de 1 sec. + L1 clignote 2 fois

4. Frapper le **CODE D'ACCES** choisi + C

Signalisation: 1 BEEP de 1 sec. + L1 clignote 2 fois

5. Répéter le **NOUVEAU CODE D'ACCES + C**

Signalisation: - 1 BEEP de 3 sec. + L1 allumé si l'opération est correcte;
- brefs clignotements de L1 si l'opération n'est pas correcte

Le même procédé doit être suivi pour chaque voie qu'on veut programmer.

Deshabilitation d'une voie

OPERATIONS A EFFECTUER SUR LE CLAVIER

1. Frapper **C + CODE de PROGRAMMATION + C**

Signalisation: 1 BEEP de 1,5 sec. + L1 allumé pour 1,5 sec.

2. Frapper dans 1 minute la TOUCHE **2 + C**

Signalisation: 2 BEEP + L1 clignote 2 fois

3. Frapper le **NUMERO DE LA VOIE** choisie + C

Signalisation: 1 BEEP de 1 sec.

4. Frapper la TOUCHE **0 + C**

Signalisation: 1 BEEP de 1 sec.

5. Re-frapper la TOUCHE **0 + C**

Signalisation: - 1 BEEP de 3 sec. + L1 allumé si l'opération est correcte;
- brefs clignotements de L1 si l'opération n'est pas correcte

DECLARACIÓN UE DE CONFORMIDAD

V2 S.p.A. declara que los productos AX KEY-B cumplen los requisitos esenciales establecidos por las siguientes directivas:

- Directiva de baja tensión 2014/35/UE
- Directiva de compatibilidad electromagnética 2014/30/UE
- Directiva RoHS-3 2017/2102

Racconigi, 01/03/2024

El representante legal de V2 S.p.A.

Roberto Rossi



DESCRIPCIÓN DEL PRODUCTO Y USO PREVISTO

AX KEY-B es un radiotransmisor fijo vía cable para el mando de una o más automatizaciones para toldos, persianas, cortinas metálicas, puertas, portones de garaje, cancelas de varios tipos y otras aplicaciones similares.

Se prohíbe cualquier uso diferente de aquel descrito en este manual.

- El selector digital es un transmisor vía cable que se activa digitando una combinación personalizada de 1 a 8 dígitos en el teclado numérico retroiluminado
- Digitando el código correcto de acceso el selector digital transmite un código digital vía cable
- Son programables hasta nueve canales diferentes

CARACTERÍSTICAS TÉCNICAS

Alimentación: 12 / 24 Vac - dc

Consumo: 45 mA, 24 Vac

Grado de protección: IP44

MANTENIMIENTO

El transmisor no necesita ningún mantenimiento en especial. Comprobar periódicamente que no se haya formado humedad u óxido y eliminar el polvo.

ELIMINACIÓN DEL PRODUCTO

Este producto forma parte de la automatización y, por consiguiente, debe eliminarse junto con ella, aplicando los criterios indicados en el manual de instrucciones de la automatización.

INSTALACIÓN

1. Defina el trayecto de los conductos para el paso de los cables de alimentación
2. Defina los puntos previstos para la instalación, teniendo en cuenta que es necesario fijar la base sobre una superficie uniforme y plana
3. Conecte el dispositivo (véase el párrafo CONEX. ELÉCTRICAS) pasando los cables por el interior del orificio (Fig.6)
4. Fije la base en la pared (Fig. 6)
5. Inserte el dispositivo en la base y fije los 2 tornillos (Fig. 7-8)

CONEXIONES ELÉCTRICAS

Para conectar uno o más dispositivos a un decodificador V2 siga el esquema de conexión indicado en la Fig. 9

Para conectar un dispositivo a una centralita V2 con entrada de datos siga el procedimiento indicado en el manual de instrucciones de la centralita.

1	12 /24 Vac-dc
2	GND
3	Código

FUNCIÓN DE LAS TECLAS

Tecla A

- Durante la digitación del código de acceso la pulsación de la tecla **A** anula la operación: el teclado queda inmediatamente listo para la digitación de un nuevo código.
- En la fase de programación, la pulsación de la tecla **A** anula todas las operaciones y activa la modalidad STAND-BY.
- En modo STAND-BY sirve para identificar el modo de funcionamiento del dispositivo (véase apartado siguiente)

Tecla B

- No utilizado

Tecla C

Sirve para activar la fase de programación y navegar al interior de los diversos menús.

Tecla 0,1,2,3,4,5,6,7,8,9

- En la fase de programación sirven para seleccionar los menús para programar los diversos códigos.
- Durante el funcionamiento normal sirven para digitar los códigos de acceso.

SEÑALIZACIONES

Las señales del dispositivo se producen mediante un led y un zumbador.

El zumbador emite un "zumbido" sonoro para señalar cualquier pulsación de las teclas. Digitando el código de acceso correcto, el led L1 se enciende y se activa la transmisión del código.

Todas las otras señalizaciones ocurren en la fase de programación y se describen después.

PROGRAMACIÓN

El menu de programación permite modificar los siguientes parámetros:

1. CÓDIGO DE PROGRAMACIÓN
2. CÓDIGO DE ACCESO

Normalmente el teclado se encuentra en la modalidad STAND-BY, es decir, en espera de comandos, la retroalimentación siempre encendida.

- Pulsando la tecla **A** en cualquier fase de la programación.
- Si dejáis pasar más de un minuto entre la presión consecutiva de 2 teclas
- Después del BEEP de 3 segundos que le indica la ejecución correcta de una operación
- En caso de error durante una fase de programación cualquiera: el led emite dos destellos breves durante 3 segundos; después el teclado vuelve a la condición de reposo (STAND-BY) sin guardar las nuevas programaciones


En cualquier caso, para seguir con la programación es necesario volver a empezar desde la introducción del código de programación. En modalidad de funcionamiento normal, el selector digital vuelve en modalidad STAND-BY después de 5 segundos de inactividad.

1. CÓDIGO DE PROGRAMACIÓN

El código de programación es la combinación de 6 guarismos a digitar para modificar la programación del teclado.

Por defecto, el código de programación es 999999.

Para garantizar una mayor seguridad del sistema, aconsejamos personalizar el código de programación y guardarlo en un lugar seguro.

 **ATENCIÓN: si se pierde el CÓDIGO DE PROGRAMACIÓN no puede ser restablecido. El dispositivo debe ser reenviado al centro de asistencia de V2.**

Personalización del código de programación

OPERACIONES SOBRE EL TECLADO

1. Teclar **C + CÓDIGO DE PROGRAMACIÓN + C**

Señalizaciones: 1 BEEP de 1,5 seg. + L1 encendido por 1,5 sec.

2. Teclar antes 1 minuto la **TECLA 1 + C**

Señalizaciones: 1 BEEP + L1 parpadea 1 vez

3. Repetir el **CÓDIGO DE PROGRAMACIÓN + C**

Señalizaciones: 1 BEEP di 1 seg. + L1 parpadea 1 vez

4. Teclar el **NUEVO CÓDIGO DE PROGRAMACIÓN + C**

Señalizaciones: 1 BEEP di 1 seg. + L1 parpadea 1 vez

5. Repetir el **NUEVO CÓDIGO DE PROGRAMACIÓN + C**

Señalizaciones: - 1 BEEP de 3 segundos + L1 encendido si la operación es correcta
- breves destellos de los LED si no es correcta

ATENCIÓN: En caso de operación no conseguida (por ejemplo por haber teclado código elegido y código de confirmación diferentes o por haber esperado más de 1 minuto) el teclado digital vuelve en modalidad STAND-BY manteniendo el código de acceso predefinido y es necesario repetir la operación desde el principio.

2. CÓDIGO DE ACCESO

El código de acceso es la combinación que tiene que ser teclada para activar la transmisión del código digital.

Por defecto, el código para el canal 1 es 1111, mientras que todos los otros canales están deshabilitados.

Para habilitar un canal, es suficiente programar un código de acceso.

La primera cifra del código es siempre identificativa del canal correspondiente y no puede ser modificada. Esto significa que no será posible asignar al canal 1, por ejemplo, un código de acceso diferente de 1xxxxxx, al canal 2 un código diferente de 2xxxxxx, etc.

ATENCIÓN: Cada canal activado debe ser memorizado en el receptor para poder funcionar.

NOTA: La posibilidad de utilizar códigos de acceso de una sola cifra, por lo tanto solo el identificativo del canal, hace del selector digital un simple transmisor multi canal por el cuál no se requieren características de seguridad. Pulsando cada tecla, se activará el canal correspondiente.

Personalización del código de acceso

OPERACIONES SOBRE EL TECLADO

1. Teclar **C + CÓDIGO DE PROGRAMACIÓN + C**

Señalizaciones: 1 BEEP de 1,5 seg. + L1 encendido por 1,5 sec.

2. Teclar antes 1 minuto la **TECLA 2 + C**

Señalizaciones: 1 BEEP + L1 parpadea 2 veces

3. Teclar el **NÚMERO DEL CANAL ELEGIDO + C**

Señalizaciones: 1 BEEP di 1 seg. + L1 parpadea 2 veces

4. Teclar el **CÓDIGO DE ACCESO + C**

Señalizaciones: 1 BEEP di 1 seg. + L1 parpadea 2 veces

5. Repetir el **CÓDIGO DE ACCESO + C**

Señalizaciones: - 1 BEEP de 3 segundos + L1 encendido si la operación es correcta
- breves destellos de los LED si no es correcta

La misma operación debe repetirse para cada canal que desee programar.

Deshabilitación de un canal

OPERACIONES SOBRE EL TECLADO

1. Teclar **C + CÓDIGO DE PROGRAMACIÓN + C**

Señalizaciones: 1 BEEP de 1,5 seg. + L1 encendido por 1,5 sec.

2. Teclar antes 1 minuto la **TECLA 2 + C**

Señalizaciones: 1 BEEP + L1 parpadea 2 veces

3. Teclar el **NÚMERO DEL CANAL ELEGIDO + C**

Señalizaciones: 1 BEEP de 1 seg.

4. Teclar la **TECLA 0 + C**

Señalizaciones: 1 BEEP de 1 seg.

5. Repetir la **TECLA 0 + C**

Señalizaciones: - 1 BEEP de 3 segundos + L1 encendido si la operación es correcta
- breves destellos de los LED si no es correcta

DECLARAÇÃO UE DE CONFORMIDADE

V2 S.p.A. declara que as aparelhagens AX KEY-B são conformes aos requisitos essenciais estabelecidos pela directiva:

- Directiva baixa tensão 2014/35/UE
- Directiva compatibilidade electromagnética 2014/30/UE
- Directiva RoHS-3 2017/2102

Racconigi, 01/03/2024

El representante legal de V2 S.p.A.

Roberto Rossi



DESCRIÇÃO DO PRODUTO E USO PRETENDIDO

O AX KEY-B é um radiotransmissor fixo via cabo destinado ao comando de um ou mais automatismos para estores exteriores, estores, persianas, portas, portas de garagem, portões de vários tipos e outras aplicações semelhantes.

Qualquer outro uso diferente do descrito deve ser considerado impróprio e proibido!

- O selector digital é um transmissor via cabo que se activa ao digitar uma combinação personalizada de 1 a 8 algarismos no pequeno teclado numérico retroiluminado
- Ao digitar o código de acesso correcto, o selector digital transmite um código digital via cabo
- É possível programar até 9 canais distintos

CARACTERÍSTICAS TÉCNICAS

Alimentação: 12 / 24 Vac - dc

Consumo: 45 mA, 24 Vac

Grau de protecção: IP44

MANUTENÇÃO

O transmissor não requer nenhuma precaução especial. Verifique periodicamente a presença de umidade ou a formação de óxidos e limpe quaisquer depósitos de poeira.

ELIMINAÇÃO DO PRODUTO

Este produto é parte integrante da automação e deve ser eliminado com a mesma obedecendo aos mesmos critérios do manual de instruções da automação.

INSTALAÇÃO

1. Definir o percurso dos canais para a passagem dos cabos
2. Definir os pontos previstos para a instalação, considerando que é necessário fixar a base numa superfície lisa e plana
3. Conectar o dispositivo (ver parágrafo CONEXÕES ELÉCTRICAS) passando os cabos dentro do orifício (Fig. 6)
4. Fixe a base na parede (Fig. 6)
5. Insira o dispositivo na base e fixe os 2 parafusos (Fig. 7-8)

CONEXÕES ELÉCTRICAS

Para conectar um ou vários dispositivos com um decodificador V2 seguir o esquema de conexão referido na Fig. 9

Para conectar um dispositivo com um quadro V2 com entrada de dados seguir o processo indicado no manual de instruções do quadro.

1	12 /24 Vac-dc
2	GND
3	Código

FUNÇÃO DAS TECLAS

Tecla A

- Durante a digitação do código de acesso, premindo a tecla **A** anula-se a operação: o pequeno teclado fica imediatamente pronto para a digitação de um novo código
- Em fase de programação, premindo a tecla **A** anulam-se todas as operações e activa-se a modalidade STAND-BY
- Em modalidade STAND-BY serve para identificar a modalidade de funcionamento do dispositivo (ver parágrafo sucessivo)

Tecla B

- Não usado

Tecla C

- Serve para activar a fase de programação e navegar nos diversos menus.

Teclas 0,1,2,3,4,5,6,7,8,9

- Em fase de programação servem para seleccionar os menus e para recolocar os diferentes códigos.
- Durante o funcionamento normal servem para digitar os códigos de acesso.

SINALIZAÇÕES

As sinalizações do dispositivo ocorrem através do led e um buzzer.

O buzzer emite um "beep" sonoro para assinalar qualquer pressão das teclas. Digitando o código de acesso correcto, o LED de sinalização L1 se acende activando a transmissão do código.

Todas as outras sinalizações ocorrem em fase de programação e são descritas a seguir.

PROGRAMAÇÃO

Il menu di programmazione permette di modificare i seguenti parametri:

O menu de programação permite alterar os seguintes parâmetros:

1. CÓDIGO DE PROGRAMAÇÃO
2. CÓDIGO DE ACESSO

Normalmente o pequeno teclado está na modalidade STAND-BY, isto é aguardando o comando, a retroiluminação sempre acesa.

Em modalidade de programação o selector digital volta à condição SLEEP nos seguintes casos:

- Ao premir a tecla CLEAR em qualquer fase da programação
- Ao deixar passar mais de um minuto entre a pressão consecutiva de 2 teclas
- Após o BIPE de 3 seg. que indica a execução correcta de uma operação
- No caso de erro durante uma qualquer fase de programação, o LED emite piscadas breves durante 3 segundos, depois o pequeno teclado volta na condição de STAND-BY sem salvar as novas configurações

Em todo o caso, quando se deseja continuar a programação, é necessário recomeçar desde a digitação do código de programação. Em modalidade de funcionamento o selector digital volta à modalidade SLEEP após 5 segundos de inactividade.

1. CÓDIGO de PROGRAMAÇÃO

O código de programação é a combinação de 6 algarismos a serem digitados para alterar as configurações do pequeno teclado.

O código de fábrica configurado é 999999

Para garantir maior segurança do sistema, aconselha-se personalizar o código de programação e guardar o novo código em lugar seguro.

⚠ ATENÇÃO: se o CÓDIGO DE PROGRAMAÇÃO for perdido não poderá mais ser reprimado. O dispositivo deve ser reenviado ao centro de assistência V2.

Personalização do código de programação

OPERAÇÕES A SEREM EXECUTADAS

1. Digitar **C + CÓDIGO de PROGRAMAÇÃO + C**

Sinalizações: 1 BEEP de 1,5 seg. + L1 aceso por 1,5 seg.

2. Digitar em até 1 minuto a TECLA **1 + C**

Sinalizações: 1 BEEP + L1 pisca 1 vez

3. Repetir o **CÓDIGO de PROGRAMAÇÃO + C**

Sinalizações: 1 BEEP de 1 seg. + L1 pisca 1 vez

4. Digitar o **NOVO CÓDIGO DE PROGRAMAÇÃO + C**

Sinalizações: 1 BEEP de 1 seg. + L1 pisca 1 vez

5. Repetir o **NOVO CÓDIGO DE PROGRAMAÇÃO + C**

Sinalizações: - 1 BEEP de 3 seg. + L1 aceso para operação correcta;
- piscadas curtas do LED L1 para operação não correcta.

ATENÇÃO: No caso de insucesso da operação (ex.: por ter digitado código escolhido e código de confirmação diferentes ou por ter esperado mais de 1 minuto), o selector digital volta à modalidade SLEEP e conserva o código de acesso originário. Será então necessário repetir a operação desde o início.

2. CÓDIGO de ACESSO

O código de acesso é a combinação a ser digitada para activar a transmissão do código digital.

O código de fábrica configurado para o canal 1 é 1111, sendo os outros canais desabilitados.

Para habilitar um canal é suficiente configurar um código de acesso.

O primeiro algarismo do código é sempre identificativo do canal de referência e não pode ser alterado. Isto significa que não será possível atribuir ao canal 1, por exemplo, um código de acesso diferente de 1 x x x x x x, ao canal 2 um código diferente de 2 x x x x x x e assim por diante.

ATENÇÃO: Cada canal activado deve ser memorizado no receptor para poder funcionar.

NOTA: A possibilidade de utilizar códigos de acesso de um só algarismo, e portanto apenas o identificativo do canal, satisfaz a exigência de utilizar o selector digital como simples transmissor multicanal quando não se requerem características de segurança. Ao primir aquela única tecla activa-se o canal que lhe corresponde.

Personalização do código de acesso

OPERAÇÕES A SEREM EXECUTADAS

1. Digitar **C + CÓDIGO de PROGRAMAÇÃO + C**

Sinalizações: 1 BEEP de 1,5 seg. + L1 aceso por 1,5 seg.

2. Digitar em até 1 minuto a TECLA **2 + C**

Sinalizações: 2 BEEP + L1 pisca 2 vezes

3. Digitar o **NÚMERO DO CANAL ESCOLHIDO + C**

Sinalizações: 1 BEEP de 1 seg. + L1 pisca 2 vezes

4. Digitar o **CÓDIGO DE ACESSO escolhido + C**

Sinalizações: 1 BEEP de 1 seg. + L1 pisca 2 vezes

5. Repetir o **CÓDIGO DE ACESSO escolhido + C**

Sinalizações: - 1 BEEP de 3 seg. + L1 aceso para operação correcta;
- piscadas curtas do LED L1 para operação não correcta.

A mesma operação deve ser repetida para cada canal que se deseja programar.

Desabilitar um canal

OPERAÇÕES A SEREM EXECUTADAS

1. Digitar **C + CÓDIGO de PROGRAMAÇÃO + C**

Sinalizações: 1 BEEP de 1,5 seg. + L1 aceso por 1,5 seg.

2. Digitar em até 1 minuto a TECLA **2 + C**

Sinalizações: 2 BEEP + L1 pisca 2 vezes

3. Digitar o **NÚMERO DO CANAL ESCOLHIDO + C**

Sinalizações: 1 BEEP de 1 seg.

4. Digitar a TECLA **0 + C**

Sinalizações: 1 BEEP de 1 seg.

5. Repetir a TECLA **0 + C**

Sinalizações: - 1 BEEP de 3 seg. + L1 aceso para operação correcta;
- piscadas curtas do LED L1 para operação não correcta.

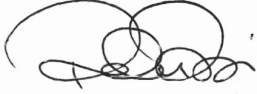
EU KONFORMITÄTSERKLÄRUNG

V2 S.p.A. erklärt, dass die Geräte AX KEY-B konform mit den wesentlichen Bestimmungen der Richtlinie:

Niederspannungsrichtlinie 2014/35/EG
Richtlinie über elektromagnetische Verträglichkeit 2014/30/EG
Richtlinie RoHS-3 2017/2102

Racconigi, 01/03/2024
Gesetzlicher Vertreter der V2 S.p.A.

Roberto Rossi



PRODUKTBESCHREIBUNG UND EINSATZZWECK

AX KEY-B ist ein stationärer verkabelter Codetaster für die Ansteuerung einer oder mehrerer Automatisierungen für Markisen, Jalousien, Rolläden, Türen, Garagentoren, unterschiedliche Arten von Toren und ähnliche Anwendungen.

Jede andere, vom beschriebenen Gebrauch abweichende Verwendung ist als unangemessen anzusehen und verboten!

- Der digitale Wählschalter ist ein verkabelter Codetaster, der durch Eingabe einer aus 1 bis 8 Ziffern bestehenden persönlichen Kombination auf einer hintergrundbeleuchteten Nummerntastatur aktiviert wird
- Durch Eingabe des korrekten Zugangscodes sendet der digitale Wählschalter je über Kabel
- Bis zu 9 unterschiedliche Kanäle sind programmierbar

TECHNISCHE EIGENSCHAFTEN

Stromversorgung: 12 / 24 Vac - dc
Verbrauch: 45 mA, 24 Vac
Schutzart: IP44

WARTUNG

Der Sender bedarf keiner besonderen Pflege. Regelmäßig auf eventuell vorhandene Feuchtigkeit und die Bildung von Rost untersuchen; eventuell vorhandene Staubablagerungen entfernen.

ENTSORGUNG DES PRODUKTES

Dieses Produkt ist ein vervollständigender Teil der Automatisierung und muss somit gemeinsam mit dieser entsorgt werden; dabei die in der Gebrauchsanleitung der Automatisierung genannten Kriterien beachten.

INSTALLATION

1. Verlauf der Kanäle für die Kabelpassage festlegen
2. Installationspunkte festlegen und beachten, dass die Basis auf einer geraden und ebenen Fläche montiert werden muss
3. Vorrichtung anschließen (siehe Abschnitt ELEK. ANSCHLÜSSE) durch Verlegen der Kabel in das Loch (Abb. 6)
4. Befestigen Sie den Sockel an der Wand (Abb. 6).
5. Setzen Sie das Gerät in die Basis ein und befestigen Sie die 2 Schrauben (Abb. 7-8).

ELEKTRISCHE ANSCHLÜSSE

Zum Anschließen einer oder mehrerer Vorrichtungen an einen V2 Decoder das in Abb. 9 aufgeführte Anschlusschema beachten.

Zum Anschließen einer Vorrichtung an eine V2 Steuerung mit Dateneingang die im Betriebshandbuch der Steuerung aufgeführten Hinweise beachten.

1	12 /24 Vac-dc
2	GND
3	Code

TASTENFUNKTIONEN

Taste A

- Während der Eingabe des Zugangscodes kann man durch Drücken der Taste **A** die Operation annullieren: die Tastatur ist auf der Stelle bereit für die Eingabe eines neuen Codes.
- In der Programmierphase kann man durch Drücken der Taste **A** alle Operationen annullieren und den STAND-BY Modus aktivieren.
- Im STAND-BY-Modus dient diese zum Erkennen des Funktionsmodus der Vorrichtung (siehe nachfolgenden Abschnitt)

Taste B

- Nicht benutzt

Taste C

- Mit dieser Taste kann man die Programmierphase aktivieren und innerhalb der unterschiedlichen Menüs navigieren.

Tasten 0,1,2,3,4,5,6,7,8,9

- In der Programmierphase dienen diese Tasten zur Wahl der Menüs und zum Eingeben der unterschiedlichen Codes.
- Während des Normalbetriebs dienen diese Tasten zur Eingabe der Zugangscodes.

ANZEIGEN

Die Anzeigen der Vorrichtungen erfolgen mittels LED und einen Buzzer.

Der Buzzer gibt bei jedem Drücken einer Taste einen BEEP ab. Bei Eingabe des korrekten Zugangscodes schalten sich beiden Anzeige-LED L1 ein und das Senden des Codes wird aktiviert.

Alle anderen Anzeigen erfolgen in der Programmierphase und werden nachfolgend beschrieben.

PROGRAMMIERUNG

Das Programmiermenü ermöglicht das Ändern folgender Parameter:

1. PROGRAMMIERCODE
2. ZUGANGSCODE

Normalerweise befindet sich die Tastatur im STAND-BY-Modus, d.h. in Erwartung eines Befehls; die Hintergrundbeleuchtung stets eingeschaltet ist.

Im Programmiermodus kehrt der digitale Wählschalter in folgenden Fällen in den STAND-BY-Modus zurück:

- Wenn Taste **A** während irgendeiner Programmierphase gedrückt wird.
- Wenn zwischen dem aufeinanderfolgenden Drücken von 2 Tasten mehr als eine Minute vergeht.
- Nach dem 3 Sekunden langen PIEP-Ton, der durch das Einschalten der LED begleitet wird und die korrekte Durchführung einer Operation meldet.
- Im Fall eines Fehlers während irgendeiner Programmierphase: die LED geben in kurzen Abständen 3 Sekunden lang Blinkzeichen ab, dann kehrt die Tastatur in den STAND-BY-Modus zurück, ohne die neuen Einstellungen zu speichern.

Wenn die Programmierung fortgesetzt werden soll, muss auf jeden Fall wieder mit der Eingabe des Programmiercodes begonnen werden.

Im Betriebsmodus kehrt der digitale Wählschalter nach 5 Sekunden Inaktivität in den STAND-BY-Modus zurück.

1. PROGRAMMIERCODE

Der Programmiercode ist eine Kombination aus 6 Ziffern, die eingegeben werden müssen, um die Einstellungen der Tastatur zu ändern.

Der eingestellte Fabrikcode ist 999999.

Um eine größere Systemsicherheit zu garantieren, wird empfohlen, einen persönlichen Programmiercode zu verwenden und diesen an einem sicheren Ort zu verwahren.



ACHTUNG: wenn der PROGRAMMIERCODE verloren geht, kann er nicht wiederhergestellt werden. Die Vorrichtung muss dem Kundendienstzentrum der V2 zurückgesendet werden.

Einstellung eines persönlichen Programmiercodes

DURCHZUFÜHRENDE OPERATIONEN

1. Eingabe **C + PROGRAMMIERCODE + C**

Anzeige: 1 BEEP von 1,5 s + L1 über 1,5 s eingeschaltet

2. Eingabe innerhalb von 1 Minute TASTE **1 + C**

Anzeige: 1 BEEP + L1 blinkt 1 Mal

3. Wiederholung **PROGRAMMIERCODE + C**

Anzeige: 1 BEEP von 1 s + L1 blinkt 1 Mal

4. Erneute Eingabe **NEUER PROGRAMMIERCODE + C**

Anzeige: 1 BEEP von 1 s + L1 eingeschaltet

5. Wiederholung **NEUER PROGRAMMIERCODE + C**

Anzeige: - 1 BEEP von 3 s + L1 eingeschaltet, wenn Operation korrekt ist;
- Blinkzeichen in kurzen Abständen der LED, wenn Operation nicht korrekt ist.

ACHTUNG: Bei fehlgeschlagener Operation (z.B.: bei unterschiedlicher Eingabe des gewählten und des bestätigten Codes oder nach Wartezeit über einer 1 Minute) kehrt der digitale Wählschalter in den STAND-BY-Modus zurück, wobei der ursprüngliche Code beibehalten wird und die Operation von Beginn an wiederholt werden muss.

2. ZUGANGSCODE

Der Zugangscod besteht aus einer einzugebenden Kombination, um das Senden des digitalen Codes zu aktivieren.

Der eingestellte Fabrikcode für Kanal 1 ist 1111, während alle anderen Kanäle deaktiviert sind.

Um einen Kanal zu aktivieren, reicht es aus, einen Zugangscod einzustellen.

Die erste Ziffer des Codes identifiziert stets den Bezugskanal und kann nicht verändert werden. Dies bedeutet, dass es zum Beispiel nicht möglich ist, dem Kanal 1 einen Zugangscod zuzuordnen, der nicht mit 1 x x x x x x beginnt, oder dem Kanal 2 einen Code, der nicht mit 2 x x x x x x beginnt und so weiter.

ACHTUNG: Jeder aktivierte Kanal muss im Empfänger gespeichert werden, um zu funktionieren.

BEACHT: Die Möglichkeit, Zugangscodes zu verwenden, die aus nur einer einzigen Ziffer bestehen, das heißt aus der Kennziffer des Kanals, entspricht der Notwendigkeit, den digitalen Wählschalter als einfachen Mehrkanalsender zu verwenden, bei dem keine Sicherheitskriterien erforderlich sind. Durch Drücken der jeweiligen Taste wird der entsprechende Kanal aktiviert.

Einstellung des persönlichen Zugangscodes

AN DER TASTATUR DURCHZUFÜHRENDE OPERATIONEN

1. Eingabe **C + PROGRAMMIERCODE + C**

Anzeige: 1 BEEP von 1,5 s + L1 über 1,5 s eingeschaltet

2. Eingabe innerhalb von 1 Minute TASTE **2 + C**

Anzeige: 2 PIEPTÖNE + L1 blinkt zweimal

3. Eingabe **ZIFFER DES GEWÄHLTEN KANALS + C**

Anzeige: 1 BEEP von 1 s + L1 blinkt zweimal

4. Eingabe gewählter **ZUGANGSCODE + C**

Anzeige: 1 BEEP von 1 s + L1 blinkt zweimal

5. Wiederholung gewählter **ZUGANGSCODE + C**

Anzeige: - 1 BEEP von 3 s + L1 eingeschaltet, wenn Operation korrekt ist;
- Blinkzeichen in kurzen Abständen der LED, wenn Operation nicht korrekt ist.

Die gleiche Operation muss für jeden Kanal wiederholt werden, den Sie programmieren möchten.

Deaktivierung eines Kanals

AN DER TASTATUR DURCHZUFÜHRENDE OPERATIONEN

1. Eingabe **C + PROGRAMMIERCODE + C**

Anzeige: 1 BEEP von 1,5 s + L1 über 1,5 s eingeschaltet

2. Eingabe innerhalb von 1 Minute TASTE **2 + C**

Anzeige: 2 PIEPTÖNE + L1 blinkt zweimal

3. Eingabe **ZIFFER DES GEWÄHLTEN KANALS + C**

Anzeige: 1 BEEP von 1 s

4. Drücken von Taste **0 + C**

Anzeige: 1 BEEP von 1 s

5. Erneutes Drücken von Taste **0 + C**

Anzeige: - 1 BEEP von 3 s + L1 eingeschaltet, wenn Operation korrekt ist;
- Blinkzeichen in kurzen Abständen der LED, wenn Operation nicht korrekt ist.

EU VERKLARING VAN OVEREENKOMST

V2 SPA verklaart dat de AX KEY-B producten voldoen aan de essentiële vereisten die door de volgende richtlijnen bepaald zijn

- Richtlijn EMC 2014/30/EU
- Richtlijn laagspanning 2014/35/EU
- RoHS-3 2017/2102

Racconigi, 01/03/2024

De rechtsgeldig vertegenwoordiger van V2 S.p.A.

Roberto Rossi



BESCHRIJVING VAN HET PRODUCT EN GBRUIKSBESTEMMING

AX KEY-B is een vaste zender via kabel die bedoeld is voor het bedienen van één of meer automatiseringen voor buitenweringen, rolluiken, poorten, garagedeuren, verschillende soorten hekken en andere vergelijkbare toepassingen.

Alle andere soorten gebruik die niet overeenstemmen met wat is voorgeschreven worden als oneigenlijk en verboden beschouwd!

- De digitale keuzeschakelaar is een zender die geactiveerd wordt door intoetsen van een persoonlijke combinatie van 1 tot 8 cijfers op het speciale numerieke toetsenbordje met achterverlichting
- Door de correcte toegangscode in te toetsen, zendt de digitale keuzeschakelaar een digitale code uit via kabel
- Er kunnen tot 9 verschillende kanalen geprogrammeerd worden

TECHNISCHE KENMERKEN

Voeding: 12 / 24 Vac - dc

Verbruik: 45 mA, 24 Vac

ONDERHOUD

De zender vereist geen bijzonder onderhoud. Controleer hem regelmatig op de aanwezigheid van vocht of roest en verwijder stof indien aanwezig.

AFVALVERWERKING VAN HET PRODUCT

Dit product maakt integraal onderdeel uit van de automatisering en moet hiermee samen worden afgedankt, met inachtneming van dezelfde criteria als die welke in de instructiehandleiding van de automatisering staan beschreven.

INSTALLATIE

1. Stel het traject van de kanalen voor de passage van de kabels vast
2. Stel de punten voor de installatie vast, rekening houdend met het feit dat de basis op een rechte, vlakke ondergrond bevestigd moet worden
3. Sluit het apparaat aan (zie de paragraaf ELEKTRISCHE AANSLUITINGEN) door de kabels door het gat te leiden (Afb.6)
4. Bevestig de basis aan de muur (Afb. 6)
5. Plaats het apparaat in de basis en draai de 2 schroeven vast (Afb. 7-8)

ELEKTRISCHE AANSLUITINGEN

Om één of meer SIRMO-DEC apparaten op een V2 decoder aan te sluiten dient men het aansluitschema te volgen dat in Afb. 9 getoond wordt.

Om een SIRMO-DEC apparaat op een V2 stuurcentrale met gegevensingang aan te sluiten, dient men de procedure te volgen die in de handleiding met de instructies van de stuurcentrale staat.

1	12 /24 Vac-dc
2	GND
3	Code

FUNCTIE VAN DE TOETSEN

Toets A

- tijdens het intoetsen van de toegangscode zal het drukken op toets **A** deze handeling annuleren: het toetsenbordje is onmiddellijk gereed voor het intoetsen van een nieuwe code
- tijdens de programmeerfase zal het drukken op toets **A** alle handelingen annuleren en de werkwijze STAND-BY activeren
- Op STAND-BY dient het voor het opzoeken van de werkwijze van het apparaat (zie de volgende paragraaf)

Toets B

- Niet gebruikt

Toets C

- Dient voor het activeren van de programmeerfase en om zich binnen de diverse menu's te verplaatsen.

Toetsen 0,1,2,3,4,5,6,7,8,9

- Tijdens de programmeerfase dienen deze toetsen voor het selecteren van de menu's en het instellen van de diverse codes
- Tijdens de gewone werking dienen ze voor het intoetsen van de toegangscode

SIGNALERINGEN

De signaleringen van het apparaat vinden plaats via led en een buzzer.

De buzzer laat een "beep" horen ter signalering van iedere druk op de toetsen. Door de correcte toegangscode in te toetsen, zullen de LED L1 gaan branden en wordt de uitzending van de code geactiveerd.

Alle andere signaleringen vinden plaats tijdens de programmeerfase en worden verderop beschreven.

PROGRAMMERING

Het programmeermenu maakt het mogelijk de volgende parameters te wijzigen:

1. PROGRAMMEERCODE
2. TOEGANGSCODE

Het toetsenbordje bevindt zich doorgaans in de werkwijze STAND-BY, dus in afwachting van een opdracht. De achterverlichting altijd ingeschakeld is.

In de programmeerwerkwijze keert de digitale keuzeschakelaar in de volgende gevallen terug naar STAND-BY:

- Indien tijdens ongeacht welke fase van de programmering op toets **A** gedrukt wordt.
- Indien langer dan 1 minuut verstrijkt tussen het achtereenvolgens indrukken van 2 toetsen.
- Na de BEEP van 3 sec. vergezeld van de inschakeling van de LED, hetgeen op de correcte uitvoering van een handeling duidt.
- Bij een fout tijdens ongeacht welke fase van de programmering: de LED gaan gedurende 3 sec. kort knipperen waarna het toetsenbordje naar STAND-BY terugkeert zonder de nieuwe instellingen te bewaren.

Indien u de programmering hoe dan ook wenst voort te zetten, dient u opnieuw te beginnen met het intoetsen van de programmeercode.

In de gewone werkwijze keert de digitale keuzeschakelaar na 5 seconden inactiviteit terug naar STAND-BY.

1. PROGRAMMEERCODE

De programmeercode is de combinatie van 6 cijfers die ingetoetst moeten worden om de instellingen van het toetsenbordje te wijzigen.

De in de fabriek ingestelde code is 999999.

Ter garantie van een hogere veiligheid van het systeem wordt aangeraden een eigen programmeercode te gebruiken en de nieuwe code op een veilige plaats te bewaren.



LET OP: als de PROGRAMMEERCODE verloren gaat, kan deze niet teruggewonnen worden. Het apparaat moet dan naar het assistentiecentrum van V2 gezonden worden.

Instellen van een eigen programmeercode

UIT TE VOEREN HANDELINGEN

1. Toets in: **C + PROGRAMMEERCODE + C**

Signalering: 1 BEEP van 1,5 sec. + L1 branden gedurende 1,5 sec.

2. Binnen 1 minuut intoetsen: **TOETS 1 + C**

Signalering: 1 BEEP + L1 knippert 1 keer

3. Herhaal: **PROGRAMMEERCODE + C**

Signalering: 1 BEEP van 1 sec. + L1 knippert 1 keer

4. Toets in: **NIEUWE PROGRAMMEERCODE + C**

Signalering: 1 BEEP van 1 sec. + L1 knippert 1 keer

5. Herhaal: **NIEUWE PROGRAMMEERCODE + C**

Signalering: - 1 BEEP van 3 sec. + L1 branden indien de handelingen correct uitgevoerd zijn;
- kort knipperen van de LED indien de handelingen niet correct uitgevoerd zijn.

LET OP: Indien de handelingen niet geslaagd zijn (bv. door een verschil tussen de gekozen code en de bevestigingscode of omdat langer dan 1 minuut gewacht is) keert de digitale keuzeschakelaar terug naar STAND-BY en handhaaft de originele toegangscode zodat de handelingen vanaf het begin herhaald moet worden.

2. TOEGANGSCODE

De toegangscode is de combinatie die ingetoetst moet worden om de uitzending van de digitale code te activeren.

De in de fabriek ingestelde code voor kanaal 1 is 1111 terwijl de andere kanalen uitgeschakeld zijn.

Om een kanaal in te schakelen, volstaat het een toegangscode in te stellen.

Het eerste cijfer van de code is altijd het identificatienummer van het referentiekanaal en kan niet gewijzigd worden. Dit betekent dat het bijvoorbeeld niet mogelijk is om aan kanaal 1 een andere toegangscode dan 1 x x x x x x, toe te kennen of aan kanaal 2 een andere code dan 2 x x x x x x, enzovoorts.

LET OP: Ieder geactiveerd kanaal moet, om te kunnen werken, in de ontvanger bewaard worden.

NOTA: de mogelijkheid om toegangscode te gebruiken die uit één enkel cijfer bestaan, dus alleen het identificatienummer van het kanaal, voldoet aan de behoefte om de digitale keuzeschakelaar als een eenvoudige multikanaalzender te gebruiken waarvoor geen veiligheidskenmerken vereist worden. Met het indrukken van de enkele toets zal de activering van het betreffende kanaal overeenkomen.

Instelling van de eigen toegangscode

UIT TE VOEREN HANDELINGEN OP HET TOETSENBOORDJE

1. Intoetsen: **C + PROGRAMMEERCODE + C**

Signalering: 1 BEEP van 1,5 sec. + L1 branden gedurende 1,5 sec.

2. Binnen 1 minuut intoetsen: **TOETS 2 + C**

Signalering: 2 BEEPS + L1 knippert 2 keer

3. Intoetsen: **GEKOZEN KANAALNUMMER + C**

Signalering: 1 BEEP van 1 sec. + L1 knippert 2 keer

4. Intoetsen: **GEKOZEN TOEGANGSCODE + C**

Signalering: 1 BEEP van 1 sec. + L1 knippert 2 keer

5. Herhalen: **GEKOZEN TOEGANGSCODE + C**

Signalering: - 1 BEEP van 3 sec. + L1 branden indien de handelingen correct uitgevoerd zijn;
- kort knipperen van de LED indien de handelingen niet correct uitgevoerd zijn.

Dezelfde handelingen moet voor ieder kanaal dat men wenst te programmeren herhaald worden.

Uitschakeling van een kanaal

UIT TE VOEREN HANDELINGEN OP HET TOETSENBOORDJE

1. Intoetsen **C + PROGRAMMEERCODE + C**

Signalering: 1 BEEP van 1,5 sec. + L1 branden gedurende 1,5 sec.

2. Binnen 1 minuut intoetsen: **TOETS 2 + C**

Signalering: 2 BEEPS + L1 knippert 2 keer

3. Intoetsen: **GEKOZEN KANAALNUMMER + C**

Signalering: 1 BEEP van 1 sec.

4. Intoetsen: **TOETS 0 + C**

Signalering: 1 BEEP van 1 sec.

5. Opnieuw intoetsen: **TOETS 0 + C**

Signalering: - 1 BEEP van 3 sec. + L1 branden indien de handelingen correct uitgevoerd zijn;
- kort knipperen van de LED indien de handelingen niet correct uitgevoerd zijn.



+39 0172 812411

Technical support
Monday/Friday 8.30-12.30 ; 14-18
(UTC+01:00 time)

Dati dell'installatore / *Installer details*

Azienda / *Company* _____

Timbro / *Stamp* _____

Località / *Address* _____

Provincia / *Province* _____

Recapito telefonico / *Tel.* _____

Referente / *Contact person* _____

Dati del costruttore / *Manufacturer's details*

V2 S.p.A.

Corso Principi di Piemonte 65/67
12035 RACCONIGI CN (ITALY)
Tel. +39 0172 812411 - Fax +39 0172 84050
info@v2home.com

www.v2home.com



ZIS752
EDIZ. 06/05/2024